

# KOMATSU®

## PC27MR-2

BETRIEBSGEWICHT

2.880 - 3.335 kg

MOTORLEISTUNG

19 kW / 25,8 PS @ 2.600 U/min

LÖFFELVOLUMEN

0,045 - 0,105 m<sup>3</sup>

**PC**  
**27MR-2**



MINIBAGGER

**PC27MR-2**

# AUF EINEN BLICK

## **Spitzentechnik im modernen Design**

Die neuen Kurzheckbagger der Serie MR-2 sind eine Kombination aus modernster Technologie und der jahrzehntelangen Erfahrung von Komatsu. Das Ergebnis: Kompakte, vielseitige und bedienungsfreundliche Maschinen mit erstklassigen Leistungsdaten.

## **Leistungsstark und vielseitig**

Der neue Kurzheckbagger PC27MR-2 ermöglicht höchste Leistungen auch auf engstem Raum. Mit seinen kompakten Abmessungen kann er auch dort noch sicher arbeiten, wo ein herkömmlicher Bagger nicht mehr eingesetzt werden kann: zwischen Gebäuden, im Straßenbau, im Abbruch etc. Sein robuster Aufbau und die hohe Stabilität bieten höchste Sicherheit unter allen Einsatzbedingungen.

## **Komatsu CLSS-Hydrauliksystem**

Der PC27MR-2 ist mit dem **CLSS** (*Closed Load Sensing System*) Hydrauliksystem ausgerüstet, d.h. einem geschlossenen Kreislauf, der durch eine Verstellpumpe gespeist wird. Dieses System ermöglicht weiche und synchrone Bewegungsabläufe und garantiert gleichzeitig maximale Produktivität und niedrigsten Kraftstoffverbrauch.

## **Fahrerkomfort**

Trotz seiner kompakten Außenabmessungen bietet der PC27MR-2 überragenden Komfort: Ein großes Fahrerhaus, leichtgängige **PPC**-Bedienhebel, Schiebetür, Frontscheibe mit Gasdruckfeder, Stauraum und Ablagemöglichkeiten, Becherhalter, Kabinenbeleuchtung und optional Radio.

## **Vielseitigkeit**

Umfangreiche Ausrüstungen ermöglichen die Anpassung an alle erforderlichen Einsatzbedingungen. Ausführungen mit Kabine oder Wetterschutzdach, verschiedene Stiellängen, Gummi- oder Stahlketten und Zusatzgegengewicht stehen zur Wahl.





# EIN KOMFORTABLER ARBEITSPLATZ



Ein sorgfältig und bis ins kleinste Detail durchdachtes Fahrerhaus: Ergonomisch angeordnete PPC-Bedienelemente, eine automatische Fahrstufenwahl anstelle eines Pedals im Fußraum, ein komfortabler Fahrersitz und optimale Sicht in alle Richtungen bieten dem Fahrer maximalen Komfort. Das innovative Design der Schiebetür schützt vor Beschädigung auch im beengten Einsatz und sichert einen bequemen Ein- und Ausstieg in das Fahrerhaus.

# PRODUKTIV, KOMFORTABEL UND WARTUNGSFREUNDLICH

## **Motor**

Angetrieben wird der PC27MR-2 durch einen kraftvollen und sparsamen Komatsu-Motor. Der Einsatz modernster Technologie sichert niedrigsten Verbrauch sowie geringe Geräuschpegel und Abgaswerte entsprechend den EU-Richtlinien Stufe II.



## **Automatic Shift Down**

Einmal aktiviert, wird die Fahrgeschwindigkeit vollautomatisch entsprechend der Einsatzsituation gewählt: Maximale Fahrgeschwindigkeit beim schnellen Verfahren der Maschine oder reduzierte Fahrgeschwindigkeit, wenn höchste Zugkraft gefordert wird.



## **Umschaltventil Hammer/Greifer**

Die 2-Wege-Zusatzhydraulik erlaubt den Betrieb von Anbaugeräten wie z.B. einem Hammer. Das Umschaltventil ist einfach erreichbar und ermöglicht ein schnelles Umschalten auf die gewünschte Zusatzfunktion.



## **X-förmiger Laufwerksrahmen**

Der neue Laufwerksrahmen aus Stahlguss ist dank seiner X-Form extrem belastbar und verwindungssteif. Die abgerundete Form des Laufwerksrahmens und die großen Öffnungen verhindern das Ansammeln von Schmutz.

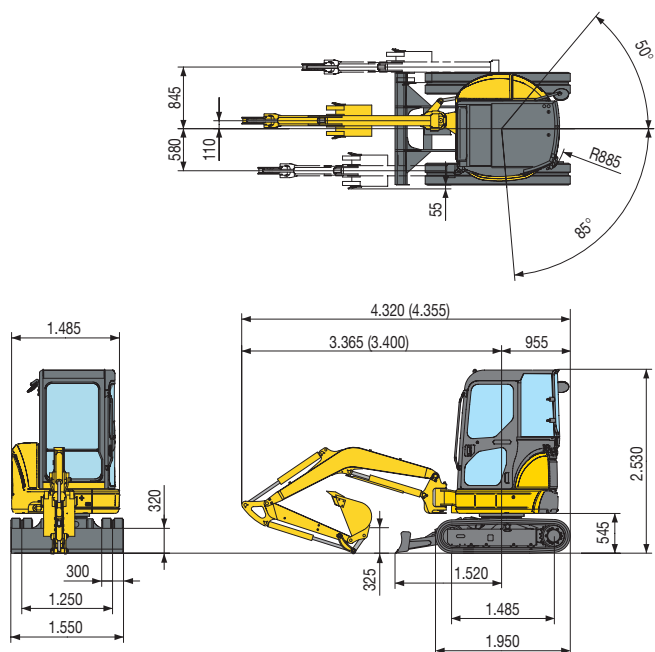


## **Zusatzgegengewicht**

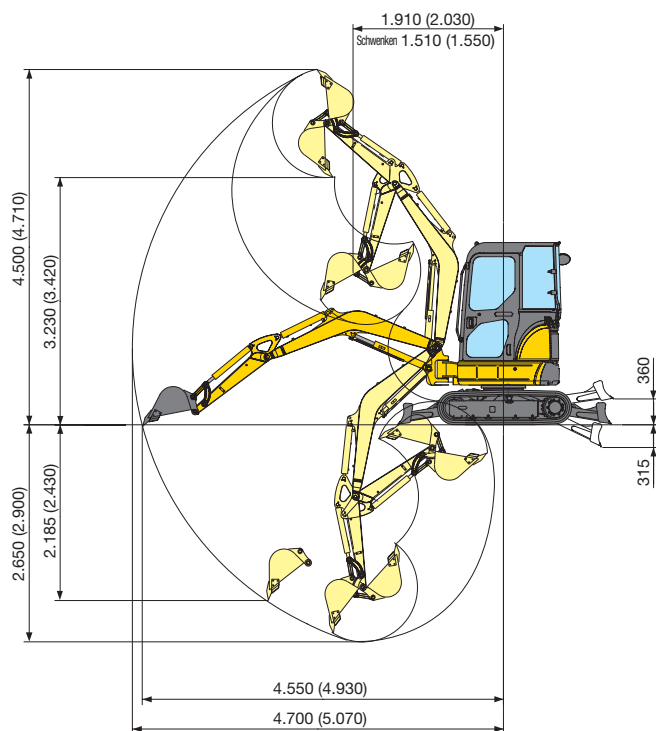
Das Zusatzgegengewicht erhöht die Stabilität und die Hubkraft der Maschine. Und wenn es einmal ganz eng wird: Durch Demontage dieses Gegengewichtes wird aus dem Kurzheckbagger PC27MR-2 sogar ein 0-Heck-Bagger!



# ABMESSUNGEN & ARBEITSBEREICH



LÖFFELAUSWAHL			
Löffelbreite mm	Volumen m <sup>3</sup> (ISO7451)	Gewicht kg	Anz. Zähne
250	0,045	32	2
350	0,06	40	3
450	0,075	52	4
600	0,095	60	5
650	0,105	65	5



## Hubkraft PC27MR-2 mit Kabine + Stahlketten + Gegengewicht + Planierschild abgesenkt

A - Ausladung B - Lasthakenhöhe

Stiellänge: 1.110 mm						
B \ A	2 m		3 m		Max. Ausladung	
	Front.	360°	Front.	360°	Front.	360°
3 m	-	-	(*) 650	550	(*) 685	420
2 m	(*) 1.225	1.005	(*) 795	530	(*) 695	330
1 m	-	-	(*) 1.065	505	(*) 730	310
0 m	(*) 2.220	885	(*) 1.185	485	(*) 770	325
-1 m	(*) 1.825	900	(*) 1.030	490	(*) 805	415

Einheit: kgf

Stiellänge: 1.410 mm						
B \ A	2 m		3 m		Max. Ausladung	
	Front.	360°	Front.	360°	Front.	360°
3 m	-	-	-	-	(*) 595	355
2 m	-	-	(*) 670	530	(*) 615	290
1 m	-	-	(*) 970	500	(*) 645	270
0 m	(*) 2.310	870	(*) 1.155	475	(*) 685	285
-1 m	(*) 2.015	875	(*) 1.095	475	(*) 730	345

Einheit: kgf

### HINWEIS:

Die Angaben gemäß ISO Standard 10567. Die Hubkraftangaben beinhalten höchstens 87% der hydraulischen Hubkraft und 75% der Kipplast.  
 \*: Die hydraulische Hubkraft wird durch die hydraulische Einrichtung begrenzt. Für die Hubleistungen nimmt man an, dass das Fahrzeug einen stabilen und gleichmäßigen Untergrund hat. Der Hebeupunkt ist ein angenommener Haken hinter der Schaufel.



# MINIBAGGER

## STANDARD AUSRÜSTUNG

- |   |   |  |  |
|---|---|--|--|
| <ul style="list-style-type: none"> <li>• Kippbare ROPS (ISO 3471) / FOPS (ISO 10262) Kabine mit Heizung</li> <li>• Schiebetür</li> <li>• Stahlketten</li> </ul> | <ul style="list-style-type: none"> <li>• 2 Fahrstufen mit "Automatic Shift Down"</li> <li>• 1.110 mm Stiel</li> </ul> | <ul style="list-style-type: none"> <li>• 2-Wege-Zusatzhydraulik, Verrohrung bis Ausleger</li> <li>• Planierschild</li> </ul> | <ul style="list-style-type: none"> <li>• Verstellbarer Fahrersitz</li> <li>• Rammschutz für den Auslegerzylinder</li> <li>• Arbeitsscheinwerfer am Ausleger</li> </ul> |
|---|---|--|--|

## SONDER AUSRÜSTUNG

- |  |   |   |   |
|--|---|---|---|
| <ul style="list-style-type: none"> <li>• Kippbares ROPS (ISO 3471) / FOPS (ISO 10262) Wetterschutzdach</li> <li>• Gummiketten</li> <li>• 1.410 mm Stiel</li> <li>• Zusatzgegengewicht</li> </ul> | <ul style="list-style-type: none"> <li>• Komatsu-Löffel (250 - 650 mm)</li> <li>• Grabenräumlöffel 1.300 mm</li> <li>• Zusatzhydraulik-Verrohrung bis Stielende, mit hydr. Schnellkupplungen</li> </ul> | <ul style="list-style-type: none"> <li>• Sicherheitsventil für Ausleger, Stiel und Schild</li> <li>• Überlastwarneinrichtung</li> <li>• Fahralarm</li> <li>• Rundumleuchte</li> </ul> | <ul style="list-style-type: none"> <li>• Bioöl</li> <li>• Rückspiegel</li> <li>• Arbeitsscheinwerfer auf Kabine/ Wetterschutzdach</li> <li>• Front- und Dachschutzgitter</li> </ul> |
|--|---|---|---|



**Manufacturer: Komatsu Utility Europe**

Head Office · via Atheste 4 · 35042 Este (Padova) - Italy

Tel. +39 0429 616111 · Fax +39 0429 601000 · [www.komatsueurope.com](http://www.komatsueurope.com) · [utility@komatsu.it](mailto:utility@komatsu.it)

# KOMATSU®

**Komatsu Europe International NV**  
 Mechelsesteenweg 586  
 B-1800 VILVOORDE (BELGIUM)  
 Tel. +32-2-255 24 11  
 Fax +32-2-252 19 81  
[www.komatsueurope.com](http://www.komatsueurope.com)

WGSS004300 02/2005

Materials and specifications are subject to change without notice.

**KOMATSU®** is a trademark of Komatsu Ltd. Japan.